



200 Z



90° links / 90° to the left

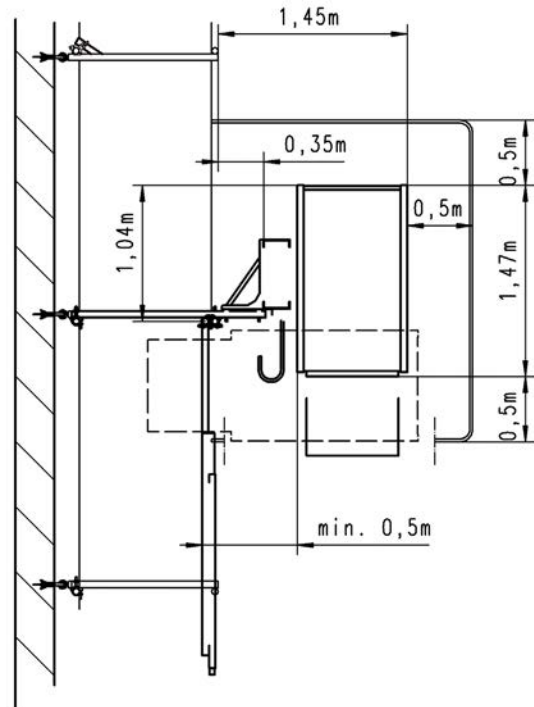
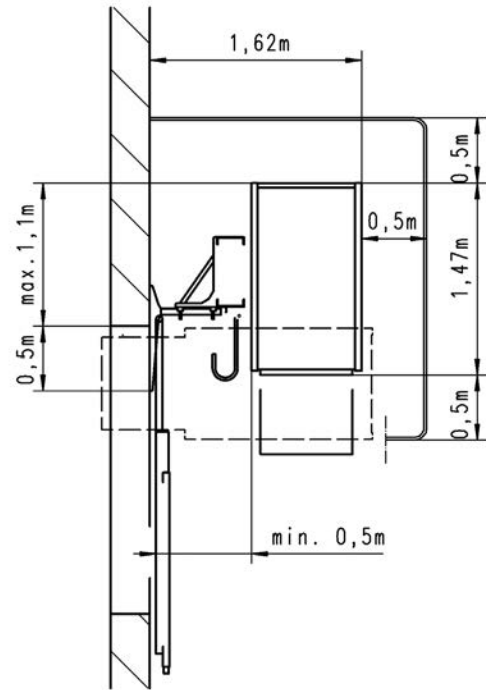
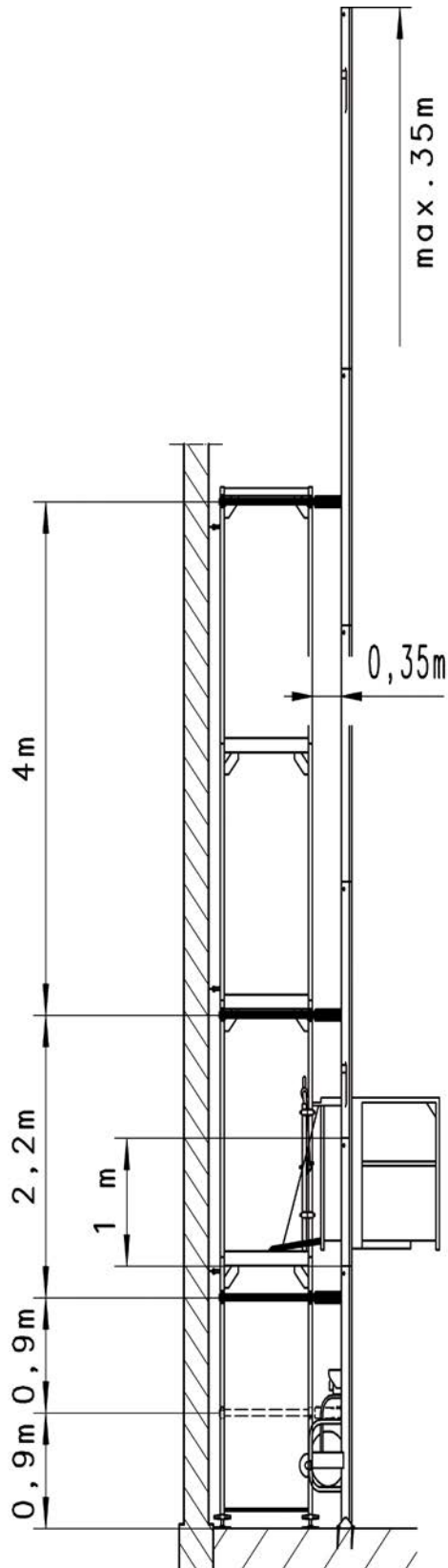


90° rechts / 90° to the right

TECHNISCHE DATEN / TECHNICAL DATA

| | |
|------------------------------------|-----------------------|
| Tragfähigkeit / Load capacity | 200 kg |
| Hubgeschwindigkeit / Lifting speed | 25 m/min |
| Förderhöhe / Lifting height | 35 m |
| Bühne / Platform dimensions | 1,4 m x 0,8 m x 1,1 m |
| Stromanschluss / Power supply | 1,7 kW/230 V/50 Hz |

Änderungen / Irrtümer vorbehalten - Changes / Errors excepted



Änderungen / Irrtümer vorbehalten - Changes / Errors excepted

**GEDA-Dechentreiter
GmbH & Co.KG**
Mertinger Strasse 60
86663 Asbach-Bäumenheim
Phone: +49 906 9809-0
Fax: +49 906 9809-50

**GEDA-Dechentreiter
GmbH & Co.KG**
Niederlassung Nordwest
Marie-Curie-Strasse 11
59192 Bergkamen-Rünthe
Phone: +49 2389 987432
Fax: +49 2389 987433

GEDA[®]
ORIGINAL